



PSL 



SORBONNE  
UNIVERSITÉ

université  
PARIS-SACLAY

*Centre interuniversitaire de préparation à l'agrégation de Montrouge*

---

# MESURES ÉLECTRIQUES

---

2022-2023



*This is an open-access article distributed under the terms of the Creative Commons Attribution License, which permits distribution, and reproduction in any medium, provided the original author and source are credited. This license does not permit commercial exploitation or the creation of derivative works without specific permission.*

# Table des matières

<b>1</b>	<b>Introduction aux manipulations en électricité</b>	<b>3</b>
1.1	Mesure de résistance . . . . .	3
1.2	Quelle masse ? . . . . .	4
1.3	Quelle terre ? . . . . .	4
<b>2</b>	<b>Visualiser un signal : l'oscilloscope</b>	<b>4</b>
2.1	Introduction . . . . .	4
2.2	Mesure de tension : couplages AC et DC . . . . .	5
2.3	Déclenchement . . . . .	5
2.4	Fonctions utiles . . . . .	6
<b>3</b>	<b>Mesurer une tension en s'affranchissant de la masse</b>	<b>6</b>
3.1	Deux méthodes pour s'affranchir de la masse du circuit . . . . .	6
3.2	Exemples d'utilisation : Impédance d'un circuit RC . . . . .	7
3.3	Mesure d'une tension efficace à l'aide d'un voltmètre numérique . . . . .	7
<b>4</b>	<b>Conductivité électrique. Principe de la mesure à 4 points</b>	<b>8</b>
4.1	Nécessité d'une mesure à 4 points . . . . .	8
4.2	Mesure de la conductivité électrique du cuivre . . . . .	8
<b>5</b>	<b>Impédances d'entrée et de sortie</b>	<b>9</b>
5.1	Mesure de l'impédance d'entrée d'un oscilloscope . . . . .	9
5.2	Mesure de la résistance de sortie d'un générateur basse fréquence . . . . .	9

## Bibliographie :

- Tous les manuels d'introduction à l'électronique
- R. Journeaux, *Electricité, électronique, optique*, De Boeck (1998)
  
- H-PREPA *Electronique-Electrocinétique II*, 1ère année PCSI-PTSI (ancienne édition)
- H-PREPA *Electronique I*, 2ème année PSI (ancienne édition)
  
- Auvray, *Électronique des signaux analogiques*, chap. II

# 1 Introduction aux manipulations en électricité

## Lexique d'électricité :

- **Banane** : connecteur simple, relié à un câble avec seul fil.
- **BNC** (connecteur «Bayonet Neill-Concelman») : connecteur double. Il est fait de deux fiches concentriques, entre lesquelles on peut appliquer une tension allant jusqu'à 1000~V. On l'utilise avec du câble bifilaire coaxial, également capable de supporter de telles tensions.
- **Carcasse** : capot d'un appareil.
- **GBF** : générateur basse fréquence (de quelques Hz à quelques MHz).
- **Masse** : à l'origine, désigne la carcasse conductrice d'un appareil. Par extension, désigne un point du circuit électrique qui sert de référence. Il ne faut pas la confondre avec la terre, même si c'est très souvent la terre qui est prise comme référence.
- **Masse flottante** : masse non reliée à la terre, que l'expérimentateur peut fixer.
- **Oscilloscope différentiel** : oscilloscope qui évalue la tension entre deux entrées, alors qu'un oscilloscope normal évalue la tension entre une entrée et sa carcasse.
- **Prise de terre** :
  - troisième fiche d'une prise électrique, reliée à un pieu conducteur planté dans la terre, au niveau des fondations du bâtiment ;
  - troisième fiche du cordon d'alimentation d'un appareil, reliée à sa carcasse si elle est conductrice. C'est une sécurité qui permet d'éviter que la carcasse soit sous tension en cas de défaut de l'appareil.
- **Résistance de charge** : résistance utile, branchée en aval du générateur, dans laquelle on cherche à débiter de la puissance.

## 1.1 Mesure de résistance

Nous allons ici commencer par mesurer de deux façons différentes une résistance  $R$  : via un ohmmètre ou deux multimètres.

**L'instrument de base : l'ohmmètre** Rappelons qu'un ohmmètre ne s'utilise que sur des appareils débranchés!

- à cause de son principe de mesure : l'ohmmètre est un générateur de courant, qui débite un courant constant (dont la valeur est imposée par le calibre choisi), un voltmètre interne mesurant alors la tension à ses propres bornes,
- pour d'évidentes raisons de sécurité en haute tension.

À l'aide d'un ohmmètre, par exemple le multimètre Metrix MX579, trouver ou vérifier quelles sont les bornes connectées entre elles pour un câble coaxial BNC - banane et pour un BNC - BNC. De même, prendre un boîtier de résistances AOIP<sup>1</sup> et mesurer les résistances entre ses trois bornes.

**Avec un voltmètre et un ampèremètre** Il existe deux méthodes pour mesurer tension et courant :

- courte dérivation : le voltmètre est branché aux bornes du dipôle, l'ampèremètre est à l'extérieur ;
- longue dérivation : on mesure la tension aux bornes de la branche contenant le dipôle et l'ampèremètre.

Expliquer et vérifier expérimentalement dans quelle gamme de résistances ces deux méthodes sont adaptées. On pensera en particulier à comparer la résistance aux résistances internes des appareils de mesure, sachant que lorsque deux composantes de résistances très différentes sont utilisées, on peut négliger l'effet de la résistance la plus faible lorsqu'elles sont en série, et de la résistance la plus grande lorsqu'elles sont en parallèle.

1. «AOIP» signifie «Association des ouvriers en instruments de précision».

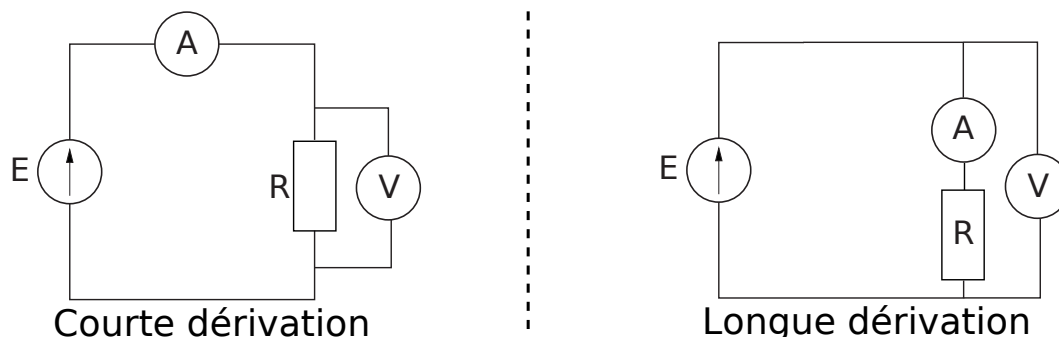


FIGURE 1 – Méthodes de mesure d'une résistance.

## 1.2 Quelle masse ?

La plupart des composants que vous utiliserez cette année sont fixés dans un boîtier. Ils peuvent :

- avoir une simple carcasse isolante ;
- avoir une carcasse métallique, ou «masse», éventuellement recouverte d'une protection en plastique (le plus fréquent). Cela permet d'isoler le composant de perturbations d'ondes électromagnétiques.

Vérifiez à l'ohmmètre le type du composant que vous utilisez.

Sur de vieux appareils, il y a parfois une prise séparée qui permet de brancher un fil directement sur la carcasse, ce qui peut éliminer des parasites. Les repérer à l'ohmmètre, par exemple sur les boîtes à décades de condensateurs, pour éviter de les confondre avec une vraie prise. Dans les cas génériques, ces prises ne sont pas utiles.

Vérifier à l'ohmmètre que :

- sur un appareil muni d'une prise BNC, le contact extérieur de la BNC est relié à la carcasse ;
- s'il y a deux prises BNC, leurs contacts extérieurs sont reliés.

## 1.3 Quelle terre ?

Si la carcasse d'un appareil est métallique, elle doit désormais par sécurité être connectée au troisième fil des prises électriques. Ce fil est lui-même relié à un pieu conducteur planté dans la terre, au niveau des fondations du bâtiment. Vérifier à l'ohmmètre que, quand on branche au secteur les cordons d'alimentation d'un générateur basse fréquence et d'un oscilloscope, leurs deux carcasses sont connectées. **Autrement dit, qu'on le veuille ou non, deux points du circuit peuvent être déjà reliés avant qu'on ait commencé à manipuler.** À vous de voir si cela est un avantage ou un inconvénient dans le circuit que vous montez. Si vous avez un doute, toujours vérifier avec un ohmmètre !

”Remarque : ” Si l'entrée d'un appareil possède une prise BNC dont le contact extérieur n'est pas relié à la terre, il est dit **flottant** (au sens où le potentiel correspondant n'est pas à la valeur du potentiel de la terre). La prise correspondante est également qualifiée de **flottante**.

## 2 Visualiser un signal : l'oscilloscope

On va se familiariser avec un premier oscilloscope numérique, le DSO-X 2002A. Dans la collection, vous trouverez également des oscilloscopes analogiques. Si ceux-ci sont plus délicats à manipuler, ils peuvent s'avérer utiles lorsque les oscilloscopes numériques atteignent leurs limites (à hautes fréquences par exemple)

### 2.1 Introduction

L'oscilloscope peut être à deux ou quatre voies. Les oscilloscopes récents (numériques) permettent directement un traitement de données, et ont une fiche USB pour exporter des captures d'écran ou les données brutes. Lors

de l'utilisation des oscilloscopes, on évitera d'utiliser la commande *Autoset*, qui donne généralement un réglage peu adapté, a tendance à se caler sur du bruit, et ne permet surtout pas de développer/montrez vos capacités expérimentales. On prendra également le réflexe d'appuyer sur *Default Setup* à chaque fois qu'on prendra un nouvel oscilloscope, pour s'assurer de revenir en configuration standard. Il est utile de prendre ce réflexe pour la suite de l'année, qui permet d'éviter de perdre du temps si l'oscilloscope a été configuré de façon inadaptée dans des manipulations précédentes. On pourra même de manière générale ré-appuyer sur *Default Setup* entre deux manipulations, ou après avoir trop déréglé sans le vouloir son oscilloscope.

Allumer l'oscilloscope. Visualiser un signal sinusoïdal issu d'un GBF. La touche *Intensity* permet de régler la luminosité du spot lumineux, *Display* puis onglet *Grille* pour celle du quadrillage. Penser à adapter le signal à l'écran en jouant sur l'échelle verticale et la base de temps.

## 2.2 Mesure de tension : couplages AC et DC

Le signal d'entrée est un potentiel. L'oscilloscope comparera celui-ci à la masse du circuit.

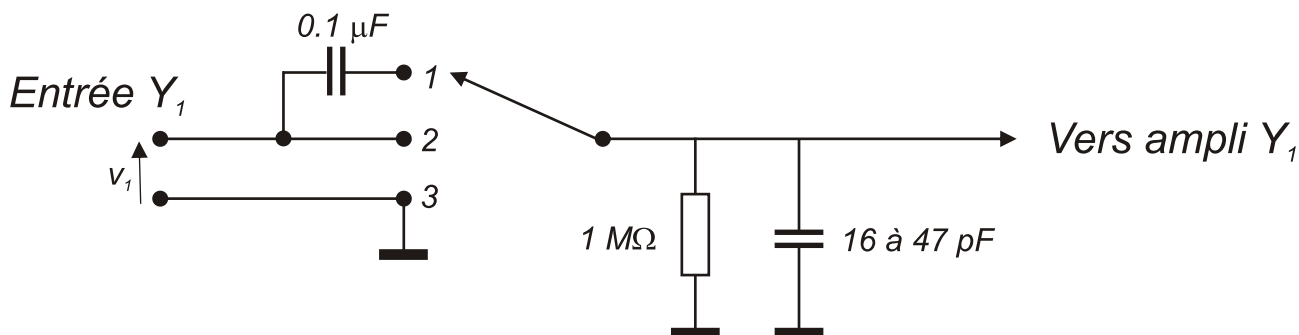


FIGURE 2 – Schéma équivalent de l'entrée d'un oscilloscope

1. **AC** (alternative coupling) : entrée par le condensateur qui arrête les très basses fréquences et le continu ;
2. **DC** (direct coupling) : entrée normale, utilisée dans 95% des cas ;
3. **GD** (ground) : court-circuit du signal d'entrée sur la terre. Quand il est disponible<sup>2</sup>, ce réglage permet de repérer et donc de modifier le zéro de l'axe vertical.

**Toujours brancher le signal en DC !** (au moins pour commencer)

Pour passer d'un mode à l'autre, appuyer sur la touche de la voie souhaitée puis dans le menu *Voie* appuyer sur la touche de fonction *Couplage*. Tester l'effet de ces différents modes sur un signal de 1 kHz ayant un décalage (*offset*).

## 2.3 Déclenchement

Pour afficher un signal, l'oscilloscope sonde le signal entrant, et le compare à une valeur constante donnée de tension : le *niveau de déclenchement* (*trigger level*).

Si le déclenchement n'est pas correctement réglé, il n'est pas possible d'avoir de signal stable sur l'écran, ce qui interdit toute mesure.

Il existe plusieurs modes de déclenchement (*Trigger Mode*) pour un oscilloscope :

- **Mode normal** : l'oscilloscope compare le signal et le niveau du déclenchement, et lorsque le signal dépasse le niveau par *front montant* (*i.e.* de façon croissante), l'oscilloscope déclenche et affiche la tension sur l'écran de gauche à droite en temps réel, jusqu'à ce que celui-ci soit rempli. Il commence un nouvel affichage quand il détecte un nouveau déclenchement. **C'est LE mode de déclenchement à privilégier pour vos montages !**

2. L'oscilloscope DSO-X-2002A ne le propose pas. Dans ce cas, on utilise la flèche à gauche de l'écran qui indique le zéro des tensions pour régler le décalage vertical.

- **Mode auto** : il est similaire au mode normal, mais l'oscilloscope force le déclenchement si le niveau n'est pas atteint après un certain temps. Il est donc à proscrire quand on observe des signaux "lents". Dans ce mode, on a toujours quelque chose d'affiché à l'écran, quelque soit le *level*. Il est utile, par exemple, quand on ne connaît pas a priori l'amplitude du signal sur lequel on cherche à déclencher. C'est le mode par défaut utilisé dans les oscilloscopes DSO. Pour le changer, appuyer sur *Mode/Coupling* et choisir *Mode normal*.
- **Mode défilement** : dans ce cas, l'oscilloscope affiche continûment le signal à l'écran, et lorsque celui-ci est rempli, le signal se décale de droite à gauche pour afficher la suite du signal. Ce mode peut être très utile pour observer des phénomènes de l'ordre du Hz.

*Question* : dans quel cas doit-on faire attention à l'utilisation de *front montant* ou *descendant* ?

Lorsque le mode de déclenchement est choisi, il faut se demander sur quelle voie déclencher.

- celui des voies 1 ou 2,
- un signal externe (en EXT, à l'arrière de l'oscilloscope numérique).

Dans un circuit utilisant un générateur basse fréquence (GBF), **toujours** utiliser le déclenchement *externe* sur la sortie synchro (ou TTL) du GBF, qui délivre des créneaux standardisés de tension (entre 0 et 5 V) synchronisés avec la sortie du GBF. C'est la méthode la plus propre. Visualiser le signal TTL d'un GBF sur l'oscilloscope, et le comparer au signal de sortie du GBF.

Enfin, les touches en haut à droite de l'oscilloscope peuvent être utiles dans des cas spécifiques :

- **Single** : Par défaut, l'oscilloscope remplit l'écran et le rafraîchit en permanence. La touche *Single* en haut à droite permet de demander à l'oscilloscope de s'arrêter après avoir rempli une fois l'écran. Ce mode peut être pratique pour visualiser un phénomène unique : une décroissance exponentielle d'un oscillateur par exemple.
- **Run/Stop** : De façon similaire, appuyer sur *Run/Stop* arrête l'acquisition de l'oscilloscope (la touche est rouge), et ce jusqu'à ce qu'on appuie à nouveau dessus (la touche redevient verte).

## 2.4 Fonctions utiles

Sur l'oscilloscope on utilisera régulièrement :

- les calibres verticaux. Appuyer sur le bouton du calibre permet de passer du réglage grossier au réglage fin ;
- le décalage vertical et horizontal des signaux à l'aide des molettes spécifiques. Pour remettre le signal au centre de l'écran, appuyer sur la molette ;
- le cadran *Measure* : utilisation des curseurs (*Cursors*), modification de l'affichage, dont la rémanence de la trace (*Display*), le repérage de fréquences, de tension crête-crête, etc. (*Meas*), et les opérations mathématiques dont l'addition, la soustraction, la transformée de Fourier (*Math*). Pour cette dernière, on peut régler la plage, le centre, etc (voir le TP Outils informatiques) ;
- la touche *Horiz* permet de passer en mode XY ou en mode *Défilement*.

## 3 Mesurer une tension en s'affranchissant de la masse

### 3.1 Deux méthodes pour s'affranchir de la masse du circuit

Dans le montage (a) ci-dessous, la masse est fixée à une des bornes du GBF. Cela peut poser problème pour mesurer par exemple la tension aux bornes du boîtier AOIP : si l'on branche naïvement les deux bornes à un oscilloscope, le condensateur sera court-circuité (puisque le GBF et l'oscilloscope sont reliés par leurs carcasses). Plusieurs solutions sont possibles :

- Mesurer une autre tension. Dans notre cas, on pourrait mesurer la tension du condensateur, et en déduire celle de la résistance (avec la touche *Math* d'un oscilloscope numérique par exemple) (montage a) ;
- Utiliser un oscilloscope différentiel (montage b) ;
- Utiliser un transformateur d'isolement (montage c).

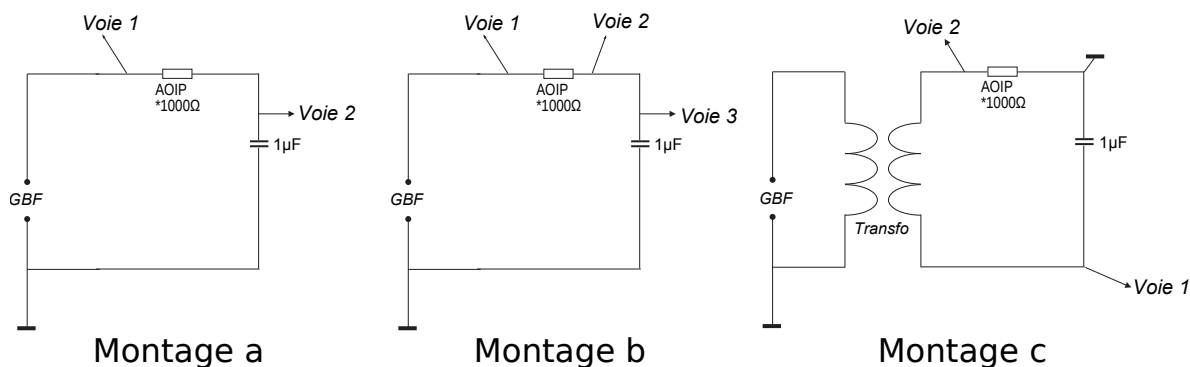


FIGURE 3 – Mesure à l'oscilloscope et problème de masse

**Principe avec un oscilloscope numérique** Avec le passage aux oscilloscopes numériques, il est nettement plus simple de faire une opération (numérique) de soustraction pour s'affranchir du problème de masse. Pour cela, brancher les deux tensions à soustraire en voies 1 et 2, et utiliser la touche *Math*. Comme cela utilise deux voies, on peut éventuellement utiliser un oscilloscope 4 voies si l'on a d'autres tensions à mesurer que celles nécessaires à l'opération de soustraction.

**Principe avec un oscilloscope différentiel** Lorsque des problèmes de masse se présentent, on peut utiliser un oscilloscope différentiel pour mesurer des différences de potentiels. Dans la collection, vous trouverez quelques oscilloscopes analogiques différentiels pour cette fonction. Ne pas réaliser le montage.

**Utilisation d'un transformateur d'isolement** Le problème venant de la masse fixée à une borne du GBF, il faut construire un circuit où le GBF est isolé du reste du système. Pour cela, on utilise un transformateur de rapport 1 (autant de spires dans le primaire que dans le secondaire). Dans ce cas, on l'appelle *transformateur d'isolement*. Sur le schéma de la figure 3.c, le GBF est isolé. On a donc la liberté de choisir la masse (*i.e.* le potentiel de référence) dans le second circuit. Choisir alors le point médian entre la résistance et le condensateur.

### 3.2 Exemples d'utilisation : Impédance d'un circuit RC

Réaliser le montage du circuit RC de la figure précédente avec la seconde méthode. Si le cœur vous en dit, vous pouvez également essayer avec un oscilloscope numérique (4 voies) utilisé en différentiel.

Montrer la quadrature entre les tensions aux bornes de R et de C :

- en mesurant le décalage temporel entre les deux sinusoïdes,
- en passant en XY.

Repérer quelle tension est en avance sur l'autre.

### 3.3 Mesure d'une tension efficace à l'aide d'un voltmètre numérique

Les voltmètres alternatifs **analogiques** (à redresseur) donnent la valeur efficace pour des signaux sinusoïdaux uniquement ; pour d'autres types de signaux périodiques, il faut appliquer un coefficient correctif (parfois appelé *facteur de forme*). Les voltmètres *numériques* mesurent quant à eux en général la valeur efficace (dite aussi RMS, pour "Root Mean Square" =  $\langle v^2 \rangle^{1/2}$ ) quelle que soit la forme du signal.

Pour une tension  $v(t) = v_{DC} + v_{AC}(t)$ ,

- en position AC+DC (sur certains voltmètres), on lit  $V_{eff} = (v_{DC}^2 + \langle v_{AC}^2 \rangle)^{1/2}$  ;
- en position DC, on lit  $v_{DC}$  ;
- en position AC, on lit  $V_{eff,AC} = \langle v_{AC}^2 \rangle^{1/2}$  .

Connecter un oscilloscope et un voltmètre numérique à un GBF délivrant un signal alternatif avec un décalage (*offset*), *i.e.* une tension continue additionnelle. Comparer  $V_{eff,AC}$  et l'amplitude mesurée à l'oscilloscope pour différents types de signaux. Pour les relations entre valeur efficace, valeur moyenne et facteur de forme des différents signaux, voir Berty (pp. 34-38).

## 4 Conductivité électrique. Principe de la mesure à 4 points

On dispose d'un long rouleau de fil de cuivre, de section  $S$  et longueur  $L$  connues.

### 4.1 Nécessité d'une mesure à 4 points

Lorsqu'on cherche à mesurer une résistance faible d'un dipôle petite devant le ohm, il faut prendre en compte des résistances qu'on ne considère que rarement : les résistances de contact (en l'occurrence celles des soudures). Pour mesurer la résistance réelle du fil, il faut utiliser une mesure dite "4 points" : les fils d'amenée du courant et ceux de la mesure de la tension ne doivent pas être connectés au même point du composant dont on veut mesurer la résistance.

Le voltmètre mesure une chute de tension entre ses deux points de mesure, qui incluent "dans l'ordre" un contact, le dipôle d'intérêt, puis un autre contact. Dans une mesure à deux points classique, la chute de tension mesurée s'écrit  $\Delta V = 2R_{contact}I + R_{dip}I$ . En général  $R_{dip} \gg R_{contact}$ , ce qui masque les résistances parasites. Mais si la résistance des contacts est du même ordre ou plus grande que celle du dipôle, alors la valeur mesurée sera faussée. L'idée est donc d'utiliser pour la mesure de tension des contacts dédiés dans lesquels aucun courant n'est imposé, ce qui éliminera la chute de tension parasite. Dans ce cas, seul le très faible courant résiduel passant par le voltmètre traversera les contacts, donc :  $\Delta V = 2R_{contact}I_{volt} + R_{dip}I \approx R_{dip}I$  puisque le terme impliquant  $I_{volt} \ll I$  peut être en général négligé.

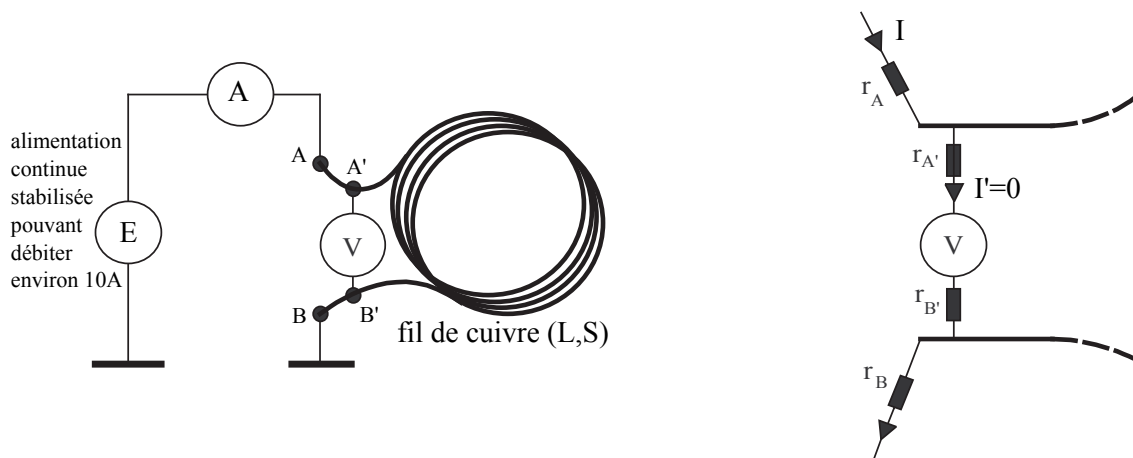


FIGURE 4 – Mesure de la résistance d'un fil de cuivre

Sur la figure ci-dessus, on représente ces résistances parasites, et on voit que la mesure au voltmètre ne les fait effectivement pas intervenir puisque  $r_{A'}$  et  $r_{B'}$  sont parcourues par un courant  $I'$  négligeable devant le courant principal  $I$ .

### 4.2 Mesure de la conductivité électrique du cuivre

Réaliser le montage ci-dessus, à l'aide d'un voltmètre et d'un ampèremètre. On peut accéder à la conductivité du cuivre (quelques centièmes d' $\Omega$ ) en mesurant la résistance de ce fil.

Comparer les indications du voltmètre lorsqu'il est branché en  $A$  et  $B$  ou en  $A'$  et  $B'$ , et en déduire un ordre de grandeur des résistances parasites.



On pourra en montage effectuer cette mesure à différentes températures, en plongeant le fil dans un cristalliseur contenant de l'eau. Vérifier qu'on peut approximer localement la résistivité en fonction de la température par une loi affine :  $\rho(T) = \rho(T_0)[1 + \alpha(T - T_0)]$  (loi de Matthiessen).<sup>3</sup> Le coefficient  $\alpha$ , appelé coefficient de température, est donné dans le Handbook.

On note que les multimètres les plus récents de la collection permettent d'effectuer directement une mesure de résistance à 4 points. On pourra se familiariser avec cette option.

## 5 Impédances d'entrée et de sortie

Journeaux, chap. 7, pp. 150-156

### 5.1 Mesure de l'impédance d'entrée d'un oscilloscope

L'impédance d'entrée de l'oscilloscope est modélisée par une résistance  $R$  en parallèle avec une capacité  $C$  branchées entre l'âme du connecteur et la masse.

Alimenter une résistance  $R'$  en série avec un oscilloscope par un GBF, de tension d'entrée  $V_e$  fixe (voir Fig. 6). Mesurer l'amplitude  $V_0$  du signal sur l'oscilloscope pour  $R' = 0$ . Augmenter  $R'$  jusqu'à ce que  $V_0$  soit divisée par 2. On a alors réalisé un pont diviseur de tension vérifiant  $R = R'$ . En considérant le déphasage entre  $V_e$  et  $V_0$ , vérifier que la capacité joue un rôle négligeable ; sinon, réduire la fréquence (on pourra raisonner sur la valeur absolue de leur impédances respectives pour comprendre quelle composante joue un rôle négligeable dans la limite de basse fréquence). Pour mesurer la capacité  $C$ , remplacer  $R'$  par une boîte à décade de condensateurs de capacité  $C'$  et procéder comme précédemment à fréquence suffisamment élevée (ce qu'on peut justifier similairement au cas précédent). Lorsque  $C' = C$ , la tension  $V_0$  est divisée par 2.

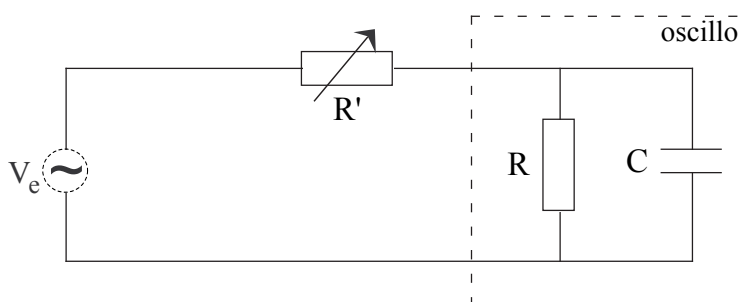


FIGURE 5 – Impédance d'entrée d'un oscilloscope

*Note 1* : La capacité mesurée inclut celle du câble coaxial, qui vaut 100 pF par mètre et qui est en parallèle. Celle-ci s'ajoute donc à la capacité d'entrée de l'oscilloscope mentionnée en général sur le boîtier de l'oscilloscope.

*Note 2* : Pour mesurer  $C$ , on peut aussi se dispenser du condensateur  $C'$  et se servir de  $R'$  à fréquence élevée. Attention : lorsque  $R' = 1/C\omega$ , le signal est divisé par  $\sqrt{2}$ , non par 2 (pourquoi ?).

### 5.2 Mesure de la résistance de sortie d'un générateur basse fréquence

On suppose dans tout ce paragraphe que l'impédance de sortie du GBF (noté aussi BF) est une résistance pure.<sup>4</sup>

**1ère méthode** On effectue un montage analogue à celui de la partie précédente. Cette méthode, très simple dans son principe, a l'inconvénient de faire débiter un fort courant au générateur.

3. En toute rigueur, la section et la longueur du fil augmentent avec la température. Il faudrait donc en tenir compte pour remonter à la conductivité. Cet effet est cependant négligeable ici.

4. Il est possible de compléter les expériences afin de le vérifier. En pratique, dans le cas d'un GBF, le modèle d'une résistance pure est valable.

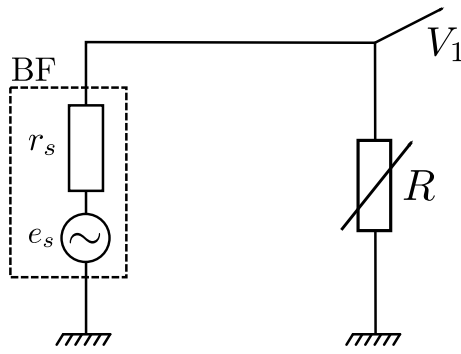


FIGURE 6 – Impédance de sortie d'un GBF

- Mesurer  $V_1$  lorsque  $R$  est infinie. On a alors  $V_1 = e_s$ .
- Ajuster  $R$  pour avoir  $V_1 = e_s/2$ . S'il y a distorsion, réduire  $e_s$ .

**2ème méthode (facultatif)** Cette méthode consiste à réaliser une adaptation d'impédance. Lorsque la charge (ici la résistance  $R$ ) est adaptée, elle reçoit un maximum de puissance de la source. Dans le cas présent où l'on suppose l'impédance du générateur purement résistive, cela revient à étudier  $P = \frac{V_1^2}{R} = \frac{R}{(r_s + R)^2} e_s^2$ , courbe qui atteint son maximum en  $R = r_s$ .