



PSL 



SORBONNE  
UNIVERSITÉ

université  
PARIS-SACLAY

*Centre interuniversitaire de préparation à l'agrégation de Montrouge*

---

# PHYSIQUE NON LINÉAIRE

---

2022-2023



*This is an open-access article distributed under the terms of the Creative Commons Attribution License, which permits distribution, and reproduction in any medium, provided the original author and source are credited. This license does not permit commercial exploitation or the creation of derivative works without specific permission.*

## Table des matières

<b>1</b>	<b>[1P] Introduction à la physique non-linéaire</b>	<b>3</b>
<b>2</b>	<b>[1P] Première visualisation des effets d'une non-linéarité</b>	<b>4</b>
<b>3</b>	<b>[1P] Mise en évidence de la non-linéarité d'un pendule simple</b>	<b>4</b>
<b>4</b>	<b>Étude d'une bifurcation fourche</b>	<b>5</b>
4.1	[1P] Pendule conique. . . . .	5
4.2	[1P] Elastica . . . . .	7
<b>5</b>	<b>Oscillateur paramétrique</b>	<b>9</b>
5.1	[AP] Montages mécaniques . . . . .	10
5.2	[2P] Montage électrique . . . . .	10
<b>6</b>	<b>Bifurcation de Hopf : l'oscillateur de van der Pol</b>	<b>12</b>
<b>7</b>	<b>[AP] Transition vers le chaos par doublement de période</b>	<b>15</b>
7.1	Régime libre en dissipation faible . . . . .	15
7.2	Cascade sous-harmonique. . . . .	16
<b>8</b>	<b>Annexe : oscillateur de Duffing forcé</b>	<b>16</b>

## Bibliographie :

- Notices 568 (oscillateur à double puits) et 586 (oscillateur de van der Pol).
- Pierre Bergé, Yves Pomeau et Christian Vidal, *L'ordre dans le chaos*, Editions Masson.
- Paul Manneville, *Instabilités, chaos et turbulence*, Editions de l'Ecole Polytechnique.
- A. B. Pippard, *Response and Stability : An Introduction to the Physical Theory*, Cambridge University Press.
- Vincent Croquette, *Cours de DEA*, Chapitre 2.
- Landau et Lifchitz, *Cours de physique Tome I, Mécanique*, chap. 5, sections 27 à 29
- M. Soutif, *Vibrations, propagation, diffusion*
- Jean Sivardière, *La symétrie en mathématiques, physique et chimie*, Chapitre 42, Presses Universitaires de Grenoble, Collection Grenoble Sciences.
- Michel Krob, *Electronique expérimentale*, Editions Ellipses.
- BUP 785, Michel Krob, *Etude expérimentale de l'oscillateur à double puits*.
- BUP 747, F.X. Bally et P. Boissé, *Un modèle électronique simple et exact de l'oscillateur paramétrique*.
- BUP 661, R. Moreau, *Résonance paramétrique*.
- R. Duffait, *Expériences d'électronique*.
- Y. Rocard, *Dynamique générale des vibrations*

Les expériences proposées ici, de difficulté variable, peuvent servir principalement dans le montage *Instabilités et phénomènes non-linéaires* et la leçon *Oscillateurs ; portraits de phase et non-linéarités*. Dans le montage *Instabilités et phénomènes non-linéaires*, il est également possible de présenter l'oscillateur à pont de Wien (TP Systèmes bouclés) et la synchronisation d'oscillateurs (joli mais difficile, voir Duffait à la fin du chapitre sur les oscillateurs).

## 1 [1P] Introduction à la physique non-linéaire

De la même façon qu'il existe un certain nombre de résultats, de méthodes de description, de comportements génériques communs aux systèmes linéaires (modes propres, résonance, analyse de stabilité, propagation d'onde dans un réseau d'oscillateurs couplés, etc...), il en existe pour décrire les systèmes non-linéaires.

Le cheminement expérimental proposé ici vise à mettre en lumière certains des "concepts" transversaux du Non-Linéaire sur des expériences qui sont relativement simples de réalisation :

- **Linéaire vs Non-Linéaire.**

Par définition, un système linéaire répond à une excitation proportionnellement à l'amplitude de celle-ci. Un système non-linéaire ne répond pas linéairement ! Il y a dès lors deux manifestations élémentaires, et parfaitement générales, de la non-linéarité d'un système :

1. l'amplitude de la réponse n'est pas proportionnelle à celle de l'excitation ;
2. si on l'excite sinusoïdalement à une fréquence  $f$ , il répond éventuellement à d'autres fréquences.

- **Bifurcation.**

Lorsqu'on fait varier un paramètre de contrôle d'un système dynamique, le point de bifurcation correspond à une modification du comportement qualitatif du système. Par exemple, si plusieurs positions d'équilibre peuvent coexister, leur stabilité peut changer en variant un paramètre physique. Lorsqu'une position d'équilibre devient linéairement instable, l'amplitude d'une petite perturbation autour de cette position augmente exponentiellement. Rapidement, les effets non-linéaires deviennent prédominants ; ainsi, de "nouvelles" positions d'équilibre peuvent devenir stables. C'est l'exemple le plus simple d'une *bifurcation* (pour une définition plus générale de la notion de bifurcation, voir Bergé *et al* ou Manneville.)

Dans ce TP, vous avez la possibilité d'étudier le pendule tournant (le paramètre de contrôle est alors la vitesse de rotation du point d'attache du pendule) et la flexion d'une barre élastique - ou *elastica* - (le paramètre est la masse placée au sommet de la barre). Voir la section "Bifurcations". Il s'agit à chaque fois d'une *bifurcation fourche*, transition entre une position d'équilibre stable et trois positions dont deux stables (les deux nouvelles).

Un autre exemple classique est celui d'une position d'équilibre qui se déstabilise au profit d'un régime d'auto-oscillations : c'est le cas de tous les circuits électroniques se comportant en oscillateurs entretenus. Dans l'espace des phases, l'attracteur qui était un point (la solution  $x(t) = 0, \dot{x}(t) = 0$ ) devient un cycle limite. On parle alors de *bifurcation de Hopf*. C'est le cas de l'oscillateur à pont de Wien, étudié dans le TP Systèmes bouclés.

- **Ralentissement critique.**

Une bifurcation peut être une transition *continue* entre une solution stable qui devient instable et une solution instable qui devient stable. C'est le cas des systèmes étudiés dans ce TP. Lorsqu'on se rapproche du point de transition, il faut alors de plus en plus de temps pour que le système, perturbé, revienne à l'équilibre : le temps de retour à l'équilibre diverge au seuil d'instabilité. Ce phénomène est similaire au ralentissement critique observé dans les transitions de phase du second ordre, et porte le même nom (voir Pippard, ou Manneville). Les deux bifurcations étudiées dans le TP donnent lieu à ce phénomène, dont une étude quantitative vous est proposée pour *l'elastica*. Voir la section "Bifurcation fourche".

- **Saturation de l'amplitude par les effets non-linéaires.**

Lorsqu'un état d'équilibre devient instable, nous avons vu que les effets non-linéaires prennent le dessus. Si ces effets sont stabilisants, on a alors une saturation de l'amplitude du mode instable. C'est typiquement un effet que l'on observe pour le pendule conique. L'étude de l'oscillateur de van der Pol est également une bonne illustration de ce phénomène. La limitation de l'amplitude de l'oscillateur à pont de Wien (cf Systèmes Bouclés en série II) par la saturation en tension d'un amplificateur opérationnel en est un autre exemple.

- **Transition vers le chaos.**

Dès que l'espace des phases est au moins de dimension 3, il se peut que le système ait un comportement chaotique, à savoir une dynamique imprédictible et complexe. La signature la plus claire du phénomène apparaît par analyse fréquentielle, lorsque le spectre devient continu. La cascade sous-harmonique est un scénario de transition vers le chaos fréquemment observé, pour lequel quelques observations quantitatives sont possibles. Dans ce TP, nous considérons un oscillateur forcé sinusoidalement à une fréquence  $f$ , et faisons varier l'amplitude du forçage. À faible amplitude, l'oscillateur répond à  $f$ ; lorsqu'on augmente l'amplitude, on observe un enrichissement progressif du spectre, faisant apparaître successivement des fréquences  $f/2, f/4, \dots, f/2^n$ . À partir d'une amplitude limite, le spectre devient continu et le comportement de l'oscillateur chaotique. L'oscillateur à double puits forcé permet de mettre en évidence cette transition. Voir la section "Transition vers le chaos par doublement de période".

Dans ce TP, on essaiera de bien identifier pour toutes les expériences les causes de non-linéarités, comme la présence de diodes ou de multiplieurs, ainsi que les concepts afférents à la physique non-linéaire que ces expériences permettent d'étudier.

## 2 [1P] Première visualisation des effets d'une non-linéarité

On propose de mettre en évidence, sur un circuit très simple, l'une des différences entre un système linéaire et un système non-linéaire : pour une excitation **sinusoïdale** à la pulsation  $\omega$ , la réponse d'un système non-linéaire comporte des composantes à des pulsations différentes de  $\omega$ .

En sortie d'un GBF, on connecte une diode et une résistance en série. En parallèle sur la diode, on place un interrupteur (K) destiné à court-circuiter celle-ci.

- Lorsque (K) est fermé, le circuit est linéaire (GBF+Résistance).
- Lorsque (K) est ouvert, le circuit est non-linéaire (GBF+Diode+Résistance).

On choisit comme tension de sortie du GBF, une tension sinusoïdale alternative (on choisira une amplitude légèrement supérieure à la tension seuil de la diode, pour avoir des effets non-linéaires importants). Sur la voie 1 de l'oscilloscope on envoie la tension de sortie du GBF et sur la voie 2 la tension aux bornes de la résistance. Bien entendu, lorsque (K) est fermé, les 2 signaux sont identiques; en revanche, lorsque (K) est ouvert, la diode modifie la forme du signal sinusoïdal. Faire varier amplitude et fréquence. Observer la transformée de Fourier des signaux permet de mettre plus explicitement en évidence les composantes à des fréquences différentes de celle du GBF.

On peut faire une expérience plus quantitative en observant le signal en sortie d'un multiplieur dont les deux entrées sont reliées au même signal sinusoïdal. Le caractère non-linéaire est manifeste et apparaît dans le doublement de la fréquence du signal.

**Remarque :** Un système linéaire ne modifie ni la forme, ni la fréquence d'un signal sinusoïdal; il change l'amplitude et la phase.

## 3 [1P] Mise en évidence de la non-linéarité d'un pendule simple

Avec le matériel de la collection on peut étudier les effets des non-linéarités sur le comportement du pendule simple. Pour des angles élevés, au-delà de 20 degrés, l'approximation  $\sin \theta = \theta$  n'est en effet clairement plus valide (le vérifier numériquement), ce qui rend non-linéaire l'équation du mouvement du pendule simple.

Si les frottements sont suffisamment faibles, le mouvement du pendule de longueur  $l$  est pseudo-périodique, et la pseudo-période d'oscillation du pendule dépend alors de l'amplitude 'instantanée'  $\theta_0$  du mouvement :

$$T(\theta_0) = 2\pi\sqrt{\frac{l}{g}} \left[ 1 + \frac{\theta_0^2}{16} \right] \quad (1)$$

On peut étudier cette non-linéarité avec un pendule simple muni d'un capteur de mesure de l'angle  $\theta(t)$ . Sans masses au bout de la tige, enregistrer  $\theta(t)$  lorsque le pendule libre est lâché à partir d'un "grand angle" (environ 50 degrés). La carte d'acquisition produisant du bruit, on devra sans doute moyenniser le signal. Effectuer une dérivation numérique et tracer alors le *portrait de phase*, à savoir la vitesse en fonction de la position.

Pour observer correctement l'effet de non-isochronisme à partir de l'enregistrement précédent, il faudrait que durant une oscillation l'amplitude du pendule ne varie pas de façon notable. Ce n'est pas le cas ici car le pendule est trop amorti. Recommencer alors l'expérience en ajoutant une masse suffisamment grande au bout de la tige. Lâché sans vitesse initiale à partir d'un "grand angle", le pendule oscille longtemps avant de s'arrêter. Analyser le nouvel enregistrement pour mesurer localement la période et l'amplitude des oscillations et tracer l'une en fonction de l'autre, pour démontrer le non-isochronisme des oscillations. Confronter ces résultats au modèle théorique.

## 4 Étude d'une bifurcation fourche

Les expériences du pendule conique et de l'élastica sont deux expériences complémentaires sur l'étude d'une bifurcation fourche. Bien que ces deux manipulations étudient des systèmes présentant un certain nombre de similarités, elles en permettent des études différentes. Le pendule conique permet par exemple d'étudier simplement le repérage des positions d'équilibres en fonction des paramètres du potentiel effectif associé, alors que l'élastica permet une étude temporelle du ralentissement critique. Tant qu'on utilise ces systèmes pour étudier des caractéristiques différentes de la bifurcation fourche, il n'y a pas de contre-indication à les mettre dans un même plan d'oral.

### 4.1 [1P] Pendule conique.

Cette expérience permet d'illustrer le phénomène de bifurcation sur un exemple mécanique simple. Il s'agit du pendule conique : une tige mobile autour d'une de ses extrémités est entraînée en rotation autour de son axe par un moteur à la vitesse angulaire  $\omega$ . Au-dessus du seuil de bifurcation, la solution stationnaire stable correspond à un cône décrit par le pendule. La bifurcation résulte de la compétition entre le poids et la force centrifuge : dans le **référentiel en rotation**, on établit que l'angle  $\theta$  obéit à

$$J \frac{d^2\theta}{dt^2} + \frac{mgl}{2} \sin\theta \left( 1 - \frac{\omega^2}{\omega_0^2} \cos\theta \right) = 0, \quad (2)$$

où  $J = ml^2/3$  est le moment d'inertie de la tige par rapport à l'axe de rotation dans le référentiel en rotation définissant l'angle  $\theta$ , et  $\omega_0 = \sqrt{3g/2l}$  est la pulsation propre du pendule (attention, le pendule est une barre à traiter en mécanique du solide). Les positions d'équilibre sont données par  $\sin\theta = 0$  et  $\cos\theta = \omega_0^2/\omega^2$ , cette dernière solution n'étant possible que si  $\omega \geq \omega_0$ .

La position  $\theta = \pm\pi$  est toujours instable. L'analyse de stabilité des solutions d'équilibre permet de montrer que pour  $\omega \geq \omega_0$ , seule la solution  $\theta \neq 0$  est stable.  $\omega = \omega_0$  apparaît ainsi comme la valeur du seuil de la bifurcation : de part et d'autre de cette valeur, la position d'équilibre du pendule change. En effet, dans la limite des petites angles, on peut linéariser l'équation précédente, et on obtient pour  $\omega \geq \omega_0$  une croissance exponentielle de l'amplitude des oscillations. Ce sont alors les formes non-linéaires des fonctions trigonométriques qui vont permettre de stabiliser l'amplitude des oscillations, en créant une force de rappel autour de la position  $\cos\theta = \omega_0^2/\omega^2$ .

*Remarque* : la bifurcation peut aussi être analysée à l'aide de la conservation de l'énergie mécanique. Dans le référentiel en rotation, l'axe vertical étant orienté selon  $-\vec{g}$ , l'énergie potentielle du solide vaut

$$E_p = \frac{mgl}{2}(1 - \cos\theta) - \frac{ml^2\omega^2}{6} \sin^2\theta = \frac{mgl}{2} \left( 1 - \cos\theta - \frac{\omega^2}{2\omega_0^2} \sin^2\theta \right). \quad (3)$$

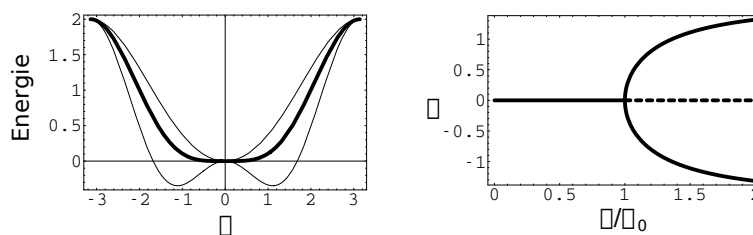


FIGURE 1 –

L'énergie est représentée en fonction de  $\theta$  sur la figure de gauche. Pour  $\omega < \omega_0$ , il n'existe qu'un seul minimum,  $\theta = 0$ , tandis que pour  $\omega > \omega_0$ , il existe deux minima  $\pm\theta_0 \neq 0$ . La courbe en gras correspond à  $\omega = \omega_0$ . À droite, on a représenté le *diagramme de bifurcation*, c'est-à-dire qu'on a tracé les positions d'équilibre 0 et  $\pm \arccos(\omega_0^2/\omega^2)$  en fonction de  $\omega/\omega_0$ , en trait continu (resp. pointillé) lorsqu'elles sont stables (resp. instables). La dénomination de *bifurcation fourche* prend tout son sens.

Ces figures montrent l'analogie (à connaître ! Voir surtout Pippard et Manneville) entre bifurcations et théorie de Landau des transitions de phase, l'énergie potentielle tenant ici lieu d'énergie libre. L'analogie est obtenue en prenant l'angle  $\theta$  comme l'analogue du paramètre d'ordre dans les théories de Landau et la théorie en  $\phi^4$  est obtenue par un développement limité de  $E_p$  pour des petits angles  $\theta$ . [Attention à la limite de l'analogie : le coefficient du terme en  $\theta^4$  dépend de  $\omega$ ].

Un autre point important est la *brisure spontanée de symétrie* à la transition. Le système va *choisir* une seule des deux solutions d'équilibre possibles. L'invariance du problème par la parité  $\theta \rightarrow -\theta$  explique que les solutions bifurquées arrivent par paires  $\pm\theta_{eq}$ , et se reflète dans le diagramme de bifurcation.

**Dispositif expérimental** Le pendule est constitué d'un tube d'aluminium de longueur  $l = 250$  mm, muni d'un pivot en acier stub (c'est un acier très dur ; il permet un très bon ajustement mécanique et la minimisation des frottements). Ce pivot est suspendu à l'arbre d'un moteur à courant continu, supporté par une potence. Celle-ci porte en outre un rapporteur gradué en degrés, permettant de mesurer l'écart à la verticale du pendule, et un niveau à bulle.

L'ensemble est placé dans une boîte de transport en Altuglas servant de protection lors de l'expérience. L'alimentation continue stabilisée du moteur est fixée sur cette caisse et délivre une tension, ajustable continûment entre 0 et 24 V, à l'aide d'un potentiomètre dix tours muni d'un compte-tour, ce qui permet un réglage précis de la vitesse. On obtient ainsi une fréquence de rotation comprise entre 0 et 140 tours/minute.

Retirer le support du pendule de la boîte de transport et le poser sur une table. Si le tube n'est pas en place, l'installer en fixant son pivot dans le logement prévu à cet effet à l'aide d'une clef hexagonale mâle ; un outil en plastique fixé sur le support permet de bien centrer le tube. Contrôler l'horizontalité du support à l'aide du niveau à bulle fixé à son sommet et l'ajuster grâce aux trois vis de réglage ; il est essentiel que l'axe du moteur soit bien vertical pour observer une bifurcation symétrique. Mesurer la période propre d'oscillation  $T_0$  de la tige. Vérifier que

$$T_0 = 2\pi\sqrt{\frac{2\ell}{3g}}, \quad (4)$$

où  $\ell$  est la longueur de la tige.

Retourner alors la boîte de transport sur le dispositif : elle servira de protection. Attention, il n'y a qu'une façon correcte de la positionner, déterminée par l'ouverture pratiquée dans le fond qui correspond à la plaque du moteur. Vérifier que l'horizontalité n'a pas été dérégulée ; la rétablir le cas échéant.

Relier l'alimentation au secteur et vérifier que le potentiomètre est à zéro. Connecter les deux bornes de la sortie "tension" de l'alimentation aux deux fiches bananes fixées sur le support et reliées aux bornes du moteur. La sortie "contrôle" permet de connecter un voltmètre pour visualiser la tension aux bornes du moteur.

**Manipulation qualitative** Augmenter nettement la tension d'alimentation du moteur à l'aide du potentiomètre : il faut dépasser une tension seuil au-dessous de laquelle le moteur ne tourne pas, ce qui nécessite parfois de faire un certain nombre de tours (attention, le potentiomètre a tendance à se désolidariser de la boîte en Altuglas, il faut alors bien garder fixe le corps du potentiomètre tout en tournant sa vis intérieur). Le support du pendule se met alors à tourner, et celui-ci acquiert à un moment un angle avec la verticale, qui augmente quand la période de rotation  $T$  diminue.

Augmenter maintenant lentement la tension et observer le tube d'aluminium :

- aux faibles vitesses angulaires de rotation, le tube demeure vertical ;
- quand on atteint une vitesse de rotation critique, le tube s'écarte et fait un angle  $\theta \neq 0$  avec la verticale ; la position d'équilibre bifurque et il y a alors *brisure de symétrie* (cette brisure de symétrie ne se manifeste ici que dans le référentiel en rotation ; dans le référentiel du laboratoire, la tige décrit un cône de demi angle au sommet  $\theta_{eq}$  et les positions  $\pm\theta_{eq}$  sont indiscernables car elles sont équivalentes).

**Manipulation quantitative** Tracer la courbe  $\theta = f(T)$ . On pourra mesurer la période de rotation au chronomètre en faisant une moyenne sur une dizaine de tours, ou utiliser la fourche optique comme suit. Un disque solidaire de l'arbre du moteur comporte 10 secteurs transparents et 10 secteurs opaques. La rotation entraîne une interruption périodique du faisceau infrarouge de la fourche. La sortie "fourche" sur le boîtier permet de visualiser à l'oscilloscope le signal correspondant. On mesure alors une période égale à 1/10 de la période de rotation. Au-delà de la vitesse de rotation critique, on mesurera l'angle  $\theta$  de la tige à l'aide du rapporteur (on pourra prendre la moyenne des deux mesures possibles).

Vérifier que l'on peut ajuster cette courbe par la fonction :

$$\theta = \arccos \left[ \left( \frac{T}{T_0} \right)^2 \right], \quad (5)$$

et comparer la valeur de  $T_0$  obtenue à la prédiction du modèle.

**Remarque importante :** juste au dessus du seuil ( $\varepsilon = T_0 - T > 0$ , écart au seuil) :

$$\theta \simeq \pm 2 \sqrt{1 - \frac{T}{T_0}} \propto \pm \sqrt{\varepsilon}. \quad (6)$$

Il s'agit du comportement générique d'une *bifurcation fourche surcritique* pour laquelle il existe au-delà du seuil deux solutions symétriques stables, le système choisissant à chaque réalisation l'une de ces deux solutions d'équilibre. Au voisinage du seuil, l'amplitude de ces solutions varie comme la racine de l'écart au seuil.

## 4.2 [1P] Elastica

La bifurcation fourche apparaît souvent en physique, car elle reflète une invariance par parité du système. Si le système n'est pas parfaitement symétrique, une solution peut être privilégiée, on parle de bifurcation fourche imparfaite. Dans le cas du pendule conique, la bifurcation est *surcritique* ou *supercritique* : la solution bifurquée  $\pm\theta_{eq}$  apparaît au dessus du point de bifurcation, lorsque  $\theta = 0$  devient instable. La position d'équilibre varie continûment à la bifurcation, et l'oscillateur présente alors la propriété de *ralentissement critique* : lorsqu'on s'approche de la bifurcation, que ce soit par valeur inférieure ou supérieure, la période d'oscillation d'une petite perturbation autour de 0 ou  $\pm\theta_{eq}$  diverge. La cause physique est qu'à la bifurcation la force de rappel s'annule puisque l'oscillateur "hésite" entre les deux positions d'équilibre. Cela peut se voir sur la courbe en gras de la figure de l'énergie potentielle.

Retenez bien que le caractère surcritique est ici essentiel : dans le cas contraire d'une bifurcation sous-critique (voir Bergé et al.), le comportement du système est hystérétique à la bifurcation, sans ralentissement critique puisque la solution  $\pm\theta_{eq}$  reste d'amplitude finie lorsqu'elle est stable.

On se propose d'étudier le ralentissement critique sur un système présentant le même type de bifurcation que le pendule tournant, mais mieux adapté : "l'elastica" ou "problème d'Euler". Il s'agit d'une barre élastique verticale

surmontée d'une masse variable (voir figure ci-après). La position d'équilibre reste verticale jusqu'à une valeur critique de la masse, à partir de laquelle il est plus favorable énergétiquement d'avoir un fléchissement de la barre. La compétition a ici lieu entre la gravité et l'énergie élastique de courbure, la masse additionnelle étant le paramètre de contrôle<sup>1</sup>.

**Remarque :** À cause de son attache légèrement dissymétrique, ainsi que de son usure, la barre de l'elastica favorise légèrement un côté sur l'autre. Cela n'empêche cependant pas du tout son utilisation, ni l'obtention de mesures quantitatives de bonne qualité.

On pourra consulter Sivardière et Pippard pour la mise en équation du problème, sa résolution et sa mise en œuvre expérimentale.

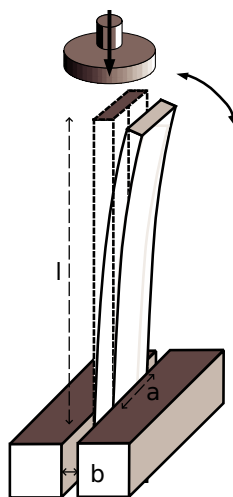


FIGURE 2 –

On dispose d'un régllet d'acier muni d'un équipement destiné à recevoir des masses, et d'une boîte de masses.

- Serrer le régllet dans le mors du support à la longueur  $l$  désirée. Contrôler l'horizontalité de l'ensemble à l'aide du niveau à bulle et la corriger si nécessaire avec les vis de réglage. Estimer la période d'oscillation à vide du régllet  $T_0$  (i.e. sans masse autre que le dispositif d'accrochage des masselottes).
- Ajouter les masses progressivement jusqu'à la mise en évidence du *flambage* (quand le régllet commence à plier). Il existe donc une masse critique (correspondant au seuil de la bifurcation) au delà de laquelle la solution "régllet vertical" n'est plus stable : la position stationnaire du régllet présente donc une bifurcation lorsque la masse  $m$  augmente.
- Se placer maintenant à la limite juste avant le flambage (cela donne une estimation de la masse critique  $m_c$ ) et estimer à nouveau la période : elle est beaucoup plus grande, comme il se doit.

Affiner alors le réglage de l'horizontalité de manière à ce que le régllet soit bien vertical et qu'il oscille symétriquement (on peut le contrôler à l'aide des butées dont la position est repérée grâce aux graduations gravées sur le support).

- Mesurer la période  $T$  des petites oscillations (à l'aide du chronomètre ou de la fourche optique) en fonction de la masse totale  $m$  ajoutée au régllet (équipement+masses) ; on veillera à prendre suffisamment de points au voisinage du flambage, en utilisant différentes combinaisons de masselottes.
- Ajuster les mesures par la formule suivante à un paramètre ( $m_c$ ), qui est valable en-dessous du seuil ( $m < m_c$ ) :

$$T = 2\pi \sqrt{\frac{l}{g} \left( \frac{\tan x}{x} - 1 \right)} \quad (7)$$

1. Puisque la longueur  $l$  de la tige est fixée au départ.



$$\text{où } x = \frac{\pi}{2} \sqrt{\frac{m}{m_c}}.$$

Justifier que cela détermine  $m_c$  de façon bien plus précise que la mesure directe. On peut en déduire (mais cela n'est pas le but de la manipulation) le module d'Young  $E$  de l'acier dans lequel est fait le réglet : il est relié à  $m_c$  par l'expression :

$$E = \frac{m_c g}{I} \left( \frac{2l}{\pi} \right)^2, \quad (8)$$

où  $I = ab^3/12$  est le second moment de surface du réglet ( $a = 13,1$  mm est sa largeur et  $b = 0,5$  mm son épaisseur).

**Remarque importante :** au voisinage du seuil ( $\varepsilon = m_c - m > 0$  est l'écart au seuil), l'expression de la période se développe selon

$$T \simeq 4 \sqrt{\frac{l}{g}} \frac{\sqrt{2m_c}}{\sqrt{m_c - m}} \quad (9)$$

qui diverge comme l'inverse de la racine de l'écart au seuil lorsqu'on s'en rapproche. Il s'agit du comportement générique du temps de retour à l'équilibre d'un système au voisinage d'un seuil de bifurcation surcritique.

## 5 Oscillateur paramétrique

Un oscillateur *paramétrique* est un oscillateur dont un des paramètres (intervenant dans l'équation différentielle) varie au cours du temps. Par exemple, pour un pendule simple oscillant avec une faible amplitude et dont on fait varier la longueur ou le champ de pesanteur apparent :

$$\ddot{\theta} + \lambda \dot{\theta} + \omega^2(t) \theta = 0 \text{ avec } \omega^2(t) = \frac{g(t)}{l(t)} \quad (10)$$

où  $\lambda$  représente un coefficient de frottement et  $\omega$  une pulsation instantanée. En général on impose une faible variation sinusoïdale à  $\omega^2$  :

$$\omega^2 = \omega_0^2 (1 + \varepsilon \sin \omega_1 t) \text{ avec } \varepsilon \ll 1 \quad (11)$$

Il s'agit d'une équation différentielle *linéaire* à coefficients dépendant du temps, c'est-à-dire d'un système dynamique *non-linéaire*, puisqu'il se met sous la forme

$$\begin{aligned} \dot{\theta} &= \phi \\ \dot{\phi} &= -\lambda \phi - \omega_0^2 (1 + \varepsilon \sin \psi) \theta \\ \dot{\psi} &= \omega_1 \end{aligned} \quad (12)$$

qui fait apparaître explicitement le couplage non-linéaire entre les deux variables dynamiques  $\psi$  et  $\theta$ .

L'obtention de la solution d'une telle équation (dite de Mathieu) est difficile. Cependant certaines caractéristiques générales peuvent être dégagées, qui distinguent le forçage *paramétrique* du forçage traditionnel.

La résonance principale a lieu lorsque  $\omega_1 = 2 \omega_0$ , c'est-à-dire que la réponse a lieu au double de la période excitatrice. Il y a résonance lorsque l'amplitude  $\varepsilon$  du forçage paramétrique excède une certaine valeur. L'existence d'un seuil est due au terme dissipatif. Dans le cas de l'équation de Mathieu non dissipative ( $\lambda = 0$ ), la résonance paramétrique apparaît sans seuil, pour une amplitude infinitésimale du forçage. Le changement de stabilité de la position d'équilibre  $\theta = 0$  est caractéristique d'un phénomène non-linéaire. On se reportera à Landau & Lifshitz (Mécanique, Chap V) ou à Soutif pour une approche simple du phénomène de résonance paramétrique.

Un point important en pratique est que pour un forçage paramétrique, seule une petite quantité d'énergie est transférée au système à chaque période de forçage. Le temps caractéristique d'établissement des oscillations est donc *grand* par rapport à la période propre du système. Si celle-ci est de l'ordre de la seconde, il faut parfois attendre plusieurs minutes pour obtenir une amplitude significative de la réponse. On propose dans ce TP deux réalisations de ce type d'oscillateur, l'une mécanique et l'autre électrique. On préférera l'oscillateur électrique pour effectuer une approche quantitative, les oscillateurs mécaniques permettant principalement de se faire une première idée du forçage paramétrique. Les oscillateurs mécaniques sont cependant plus délicats à mettre en œuvre que le circuit RLC paramétrique.

## 5.1 [AP] Montages mécaniques

Une première expérience consiste à accrocher un poids de 100 g à un vibreur à l'aide d'un court fil (la longueur du pendule équivalent sera d'environ 5 cm). Quel est le paramètre qui varie ?

Estimer la fréquence propre du pendule. On l'excite ensuite au double de cette fréquence de façon à voir apparaître spontanément de fortes oscillations. Noter que le régime transitoire peut durer plusieurs dizaines de secondes. Il est difficile dans ce cas de bien mesurer l'existence d'une amplitude seuil en-deçà de laquelle il n'y a pas résonance. En effet, les transitoires sont critiqueusement ralentis lorsqu'on s'approche du seuil.

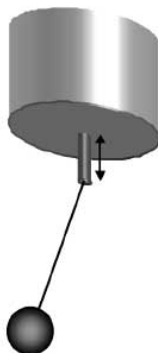


FIGURE 3 –

Le transfert d'énergie au pendule, qui compense la dissipation, s'explique ainsi (voir la figure ci-après) : on tire le fil vers le haut lorsque la tension est maximale et verticale (travail moteur de l'opérateur) et on le descend lorsque celle-ci est minimum et oblique (travail résistant inférieur en valeur absolue). Au mieux, cette opération peut se produire deux fois par période du pendule.

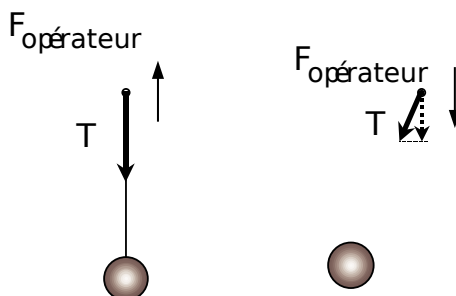


FIGURE 4 –

Beaucoup plus facile expérimentalement, mais plus difficile à interpréter, est la corde vibrante (corde de Melde) excitée paramétriquement (voir le BUP 661 p. 581). On oriente le vibreur longitudinalement (figure ci-après, panneau supérieur). Obtenir la résonance et vérifier le doublement de période à l'aide d'un stroboscope. Montrer qu'il existe un seuil d'excitation en dessous duquel les oscillations n'ont pas lieu. Quel est le paramètre qui varie ici ? Orienter le vibreur transversalement pour la même amplitude et fréquence (figure ci-après, panneau inférieur). Observer. Au cours de l'oscillation paramétrique, le transfert d'énergie au fil, qui compense la dissipation, s'explique ainsi : on tire le fil vers la gauche lorsque le fil est horizontal, on le relâche lorsqu'il est oblique. La tension du fil ayant en première approximation un module constant, le bilan d'énergie est favorable à l'entretien.

## 5.2 [2P] Montage électrique

Le montage est décrit dans le BUP 747 (Un modèle électronique simple et exact de l'oscillateur paramétrique).

Réaliser le montage suivant :

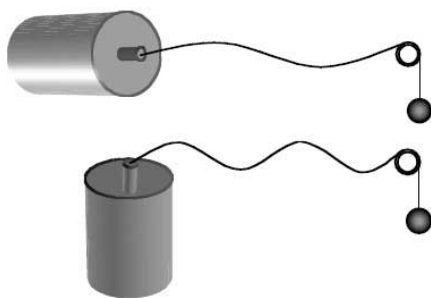


FIGURE 5 –

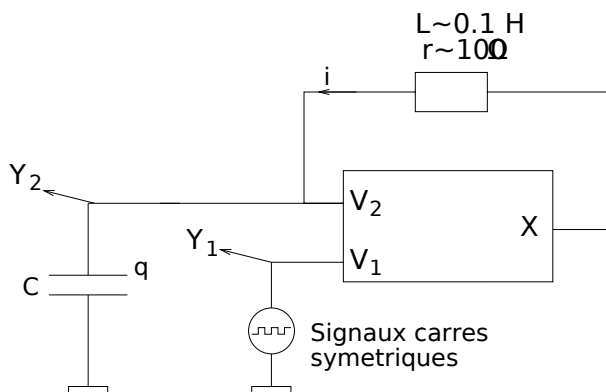


FIGURE 6 –

Choisir  $L$  et  $C$  pour avoir un circuit dont la période propre d’oscillation  $T_0$  est de l’ordre de 1 ms et un facteur de qualité  $Q$  de l’ordre de 10. Une inductance miniature à ferrite convient bien.

Établir que la charge  $q$  du condensateur (analogue de l’amplitude du pendule) vérifie l’équation différentielle :

$$L \frac{d^2q}{dt^2} + r \frac{dq}{dt} + \frac{(1 - KV_1)}{C} q = 0 \tag{13}$$

où  $K$  est le coefficient du multiplicateur. On voit que le tout revient à avoir une capacité qui varie dans le temps au rythme de  $V_1$ .

Ajuster la période  $T_1$  des signaux carrés pour avoir  $T_1 \approx T_0/2$ . Si leur amplitude est suffisante, on observe l’oscillation quasi sinusoïdale du circuit. Ajuster finement la période  $T_1$  pour avoir un maximum d’amplitude.

- montrer le facteur 2 entre les périodes ;
- montrer l’existence d’un seuil : il faut une valeur finie de l’amplitude de  $V_1$  pour que l’oscillation prenne naissance. Le seuil est d’autant plus grand que  $T_1$  s’écarte de  $T_0/2$ .
- ajuster la période  $T_1$  autour de  $T_0/2$  afin d’avoir le seuil d’oscillation le plus faible.

Observer la position du signal carré par rapport à l’oscillation : comme avec le pendule,  $V_1$  croît lorsque  $q = 0$  et décroît lorsque  $q$  est extremum. On peut étudier quantitativement ce seuil minimum en s’inspirant de l’article du BUP 661, p. 577 (cf également Soutif). La condition limite d’oscillation en signaux carrés est :

$$\frac{\Delta C}{C_0} \approx \frac{\pi}{Q} \tag{14}$$

Avec  $Q = L\omega_0/r$  d’une part, et

$$C = \frac{C_0}{1 - KV_1} \approx C_0(1 + KV_1) \Rightarrow \frac{\Delta C}{C_0} \approx KV_{1cc} \tag{15}$$

d'autre part, on obtient

$$\frac{\pi r}{L\omega} \approx KV_{1cc}, \quad (16)$$

où  $V_{1cc}$  est la tension crête-crête du signal carré. On peut vérifier cette relation en mesurant la tension de seuil  $V_{1cc}$  à l'oscilloscope et la résistance  $r$  de la bobine à l'ohmmètre (attention à bien se placer à la fréquence double de l'oscillation propre du circuit). On pourra consulter le BUP pour des expériences complémentaires.

L'équation différentielle montre qu'on peut considérer que l'oscillation est entretenue par les variations de capacité. On obtiendrait le même résultat avec un opérateur déplaçant les plaques du condensateur : il les rapproche instantanément lorsque leur charge  $q$  est maximum, cédant sur une demi période l'énergie :

$$W = \frac{q_{\max}^2}{2} \left( \frac{1}{C_{\min}} - \frac{1}{C_{\max}} \right) = \frac{q_{\max}^2}{2} KV_{1cc}. \quad (17)$$

Par contre, lorsqu'il éloigne les plaques, leur charge est nulle donc il n'y a pas d'échange d'énergie. L'énergie cédée sur une demi période compense les pertes du circuit qui valent :

$$W' = r \langle i^2 \rangle \frac{T_0}{2} = r\omega_0^2 \frac{q_{\max}^2}{2} \frac{T_0}{2} \quad (18)$$

”Note ” : On peut montrer qu'il existe comme pour le pendule des résonances lorsque  $T_1 \approx nT_0/2$  où  $n$  est un entier. Mais si l'on veut retrouver les conditions optimum d'entretien (variation de  $C$  lorsque  $q = q_{\max}$  et lorsque  $q = 0$ ) il faut pouvoir ajuster le rapport cyclique de la tension  $V_1$ . Dans le cas contraire, l'apparition de résonances est plus délicate à interpréter.

## 6 Bifurcation de Hopf : l'oscillateur de van der Pol

Le montage correspondant à la plaquette et les manipulations correspondantes sont décrites dans le livre de Michel Krob *Électronique expérimentale*. Dans la perspective des phénomènes non-linéaires, l'oscillateur de van der Pol offre un exemple de bifurcation de Hopf, c'est à dire le passage d'une position d'équilibre vers le cycle limite d'une oscillation (pour cela il faut ajouter une résistance de dissipation dans le montage, pour pouvoir faire varier le signe du terme en facteur de  $\dot{X}$  et mettre ainsi en évidence un seuil) et permet de mettre en évidence le phénomène de saturation non-linéaire de l'amplitude d'oscillation. Elle fournit une bonne illustration de la notion de cycle limite, dont on peut suivre la déformation lorsque les non-linéarités augmentent.

Les oscillateurs entretenus sont fondamentalement des systèmes présentant une instabilité. Dans les cas qui nous intéressent ici, cette instabilité se manifeste par la croissance exponentielle d'oscillations, (quasi-)sinusoïdales, ne mettant en jeu que la réponse (quasi-)linéaire du système. Cette croissance, potentiellement catastrophique, est en fait limitée par les non-linéarités du système, qu'elles soient intrinsèques (saturation des amplis...) ou introduites intentionnellement (cf. la stabilisation de l'amplitude de l'oscillateur à filtre de Wien avec des diodes).

L'équation de Van der Pol décrit la dynamique d'un système présentant des non-linéarités minimales (contrôlées par un seul paramètre) permettant de rendre compte de comportements qualitatifs communs à de nombreux systèmes oscillants : oscillations permanentes, quasi-sinusoïdales d'amplitude finie, oscillations périodiques à asymétrie prononcée, dites de relaxation.

La plaquette "Oscillateurs linéaires et non-linéaires" permet d'étudier l'oscillateur harmonique (linéaire), l'oscillateur de Van der Pol et l'oscillateur à double puits. On peut raisonner par analogie avec une particule soumise à un potentiel mécanique. La partie supérieure du montage permet de dériver deux fois la position  $X$  pour obtenir l'accélération  $\ddot{X}$  de la particule. On impose la force à laquelle est soumise la particule en insérant une portion de circuit entre les broches  $B$  et  $X$ .

**[2P-AP] Visualisation de l'espace des phases** Relier par un fil les broches  $B$  et  $X$ . À l'aide de quatre fils courts, brancher les capacités de valeur  $C = 1\mu F$  sur les AOs de manière à constituer deux montages intégrateurs de temps caractéristique  $\tau = RC$ . L'autre valeur de capacité  $C = 1nF$  permet de travailler à fréquence mille fois plus élevée lorsque le besoin s'en fait sentir. La partie haute du montage se lit de droite à gauche, partant de  $X$  on obtient  $-\tau\dot{X}$

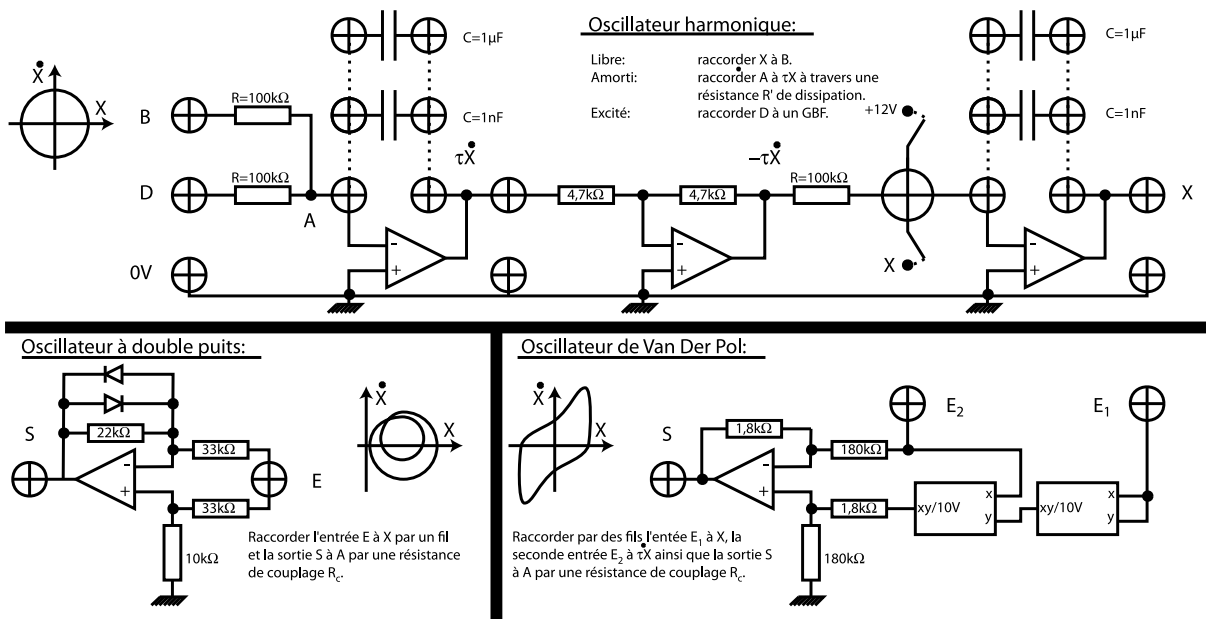


FIGURE 7 –

en entrée du dernier montage intégrateur. Celui-ci est précédé d'un inverseur qui a donc en entrée  $\tau\dot{X}$ , entrée qui est en sortie du premier intégrateur. En B on trouve donc  $-\tau^2\ddot{X}$ . Lorsque l'on ferme B sur X on obtient donc un système répondant à l'équation

$$-\tau^2\ddot{X} = X,$$

c'est-à-dire un oscillateur harmonique.

Utiliser le bouton poussoir pour mettre ou enlever de l'énergie dans le système. Vérifier que la pulsation propre est bien  $1/\tau = 1/RC$ . Se placer en mode XY pour visualiser l'espace des phases ( $\dot{X}$  en fonction de X). Quelle est la trajectoire ? L'énergie se conserve-t-elle ?

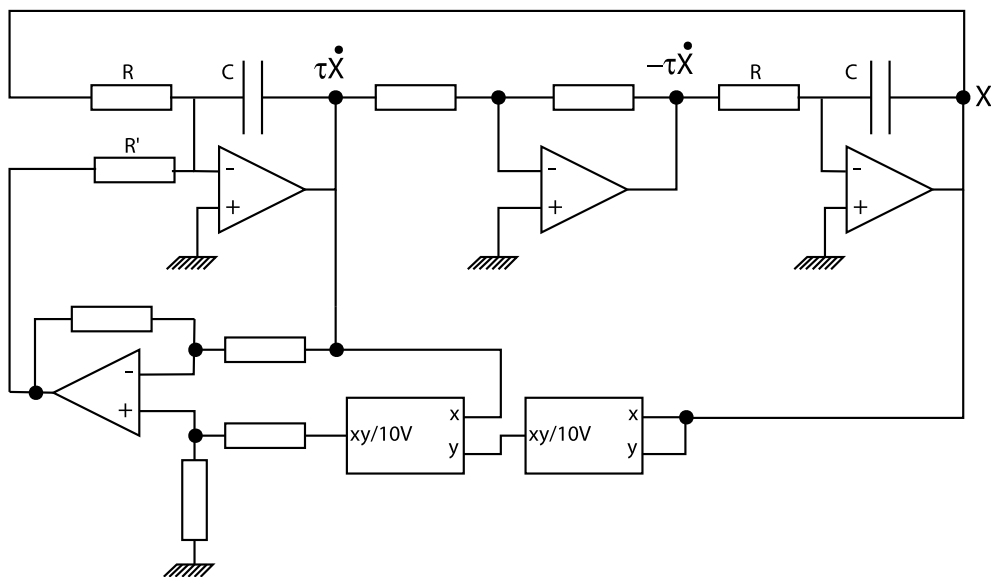


FIGURE 8 –

2. On peut renforcer la dissipation d'énergie en ajoutant une résistance supérieure à R aux bornes d'un des condensateurs. La supprimer pour la suite de l'expérience.

**[2P-AP] Croissance et saturation de l'amplitude** La première manipulation consiste à montrer la saturation de l'amplitude sous l'effet des non-linéarités. On ajoute en plus de l'oscillateur harmonique ( $B$  relié à  $X$ ), un potentiel non-linéaire dépendant de la vitesse. Brancher  $X$  en  $E1$ .  $E1$  est relié aux deux bornes d'un multiplieur qui a donc en sortie  $X^2/10V$ . Brancher  $\tau\dot{X}$  en  $E2$ .  $E2$  est relié à un second multiplieur qui a en sortie  $\tau\dot{X}X^2/100V^2$ . On trouve ensuite un montage soustracteur qui donne en  $S$  la tension  $\tau\dot{X}(X^2/1V^2 - 1)/100$ . Raccorder  $S$  à  $A$  à travers une boîte de résistance  $R'$  couvrant la gamme  $1\Omega-10^5\Omega$ . L'équation dynamique devient :

$$\tau^2\ddot{X} + \frac{R}{100R'} \left( \frac{X^2}{1V^2} - 1 \right) \tau\dot{X} + X = 0$$

En adimensionnant les tensions par  $1V$  et les temps par  $\tau$ , on voit que l'on simule l'équation de l'oscillateur de Van Der Pol sous forme canonique :

$$\ddot{x} + \varepsilon (x^2 - 1)\dot{x} + x = 0$$

La "force" non-linéaire  $f_{NL} = -\varepsilon(x^2 - 1)\dot{x}$  présente la caractéristique essentielle d'être *motrice* pour  $x < 1$  et *résistante* pour  $x > 1$ .

Donner au paramètre de contrôle  $\varepsilon = R/(100R')$  une valeur faible (typiquement 0,01) en jouant sur  $R'$ . Remarquer que l'oscillation croît à partir de l'état initial  $(x, \dot{x}) = (0, 0)$  et tend vers un état stationnaire quasi-sinusoïdal de pulsation  $1/\tau$  et d'amplitude  $2V$ .

Interprétation : dans l'espace des phases, la distance du point au centre est une représentation de l'énergie mécanique  $(x^2 + \dot{x}^2)/2$ . L'équation qui régit l'évolution de l'énergie s'écrit :

$$\frac{d}{dt}(x^2 + \dot{x}^2)/2 = \varepsilon (1 - x^2)\dot{x}^2$$

L'état initial  $(x, \dot{x}) = (0, 0)$  est instable vis-à-vis d'une perturbation infinitésimale  $(\delta x, \delta \dot{x})$  pour laquelle le second membre de l'équation précédente est positif. En conséquence, l'énergie du système va croître jusqu'à ce que  $x^2 = 1$  où le terme de droite devient dissipatif. Le système a cependant de l'inertie et l'oscillation va se poursuivre pour  $x > 1$ . En régime permanent le terme de gauche intégré sur une période est nul et donc aussi le terme de droite (il y a autant d'énergie stockée durant la phase motrice que dissipée durant la phase résistante). Dans le cas où  $\varepsilon \ll 1$  on peut admettre, ce qui est confirmé par l'expérience, que les oscillations restent quasi-sinusoïdales. En prenant la moyenne du second membre sur une période, on trouve alors sans difficulté que l'amplitude de la sinusoïde vaut 2.

Vérifier que c'est le cas dans l'expérience. Montrer en particulier que le signal est peu modifié lorsqu'on varie le paramètre de contrôle tout en maintenant  $\varepsilon \ll 1$ .

Vérifier également que le régime permanent ne dépend pas des conditions initiales. Dans l'espace des phases, il s'agit d'un cercle de rayon 2, dit *attracteur*. (NB : En l'absence de normalisation des calibres de l'oscilloscope, on observe une ellipse dont le demi-axe horizontal vaut  $2V$ ).

**[AP] Transition continue depuis l'oscillateur harmonique vers un oscillateur à relaxation** *Référence* : Rocard, chap. 17.

Donner cette fois au paramètre de contrôle des non-linéarités une valeur  $\varepsilon > 1$  sans toutefois diminuer trop  $R'$  ce qui pourrait mener à la saturation en courant d'un des AO. Observer la déformation progressive de la trajectoire représentative du système dans l'espace des phases. Visualiser  $x(t)$  et faire observer qu'il a la caractéristique d'une oscillation de relaxation : 2 états "métastables" occupés la majeure partie du temps et interrompus pas des bascules brutales de l'un à l'autre<sup>3</sup>.

De retour dans l'espace des phases, repérer les états métastables pour lesquels la vitesse est faible *et* le reste longtemps. Autrement dit, dans un tel état, l'accélération du système est très faible. Dans la limite où elle est négligeable, la dynamique du système est dominée par le terme dissipatif (vérifier qu'effectivement,  $|x| > 1$ , i.e. que  $f_{NL}$  est résistante); l'oscillateur est suramorti (non oscillant), régi par l'équation :

3. Voir par exemple l'oscillateur à intégrateur-comparateur à hystérésis étudié dans le TP Systèmes bouclés.

$$\varepsilon (x^2 - 1)\dot{x} + x = 0$$

La vitesse reste longtemps faible, et ce d'autant plus que  $\varepsilon$  est plus grand. Cependant tout a une fin : lorsque  $|x| \rightarrow 1$ , ce qui ne manquera pas d'arriver puisque le système perd lentement de l'énergie, on a  $|\dot{x}| \rightarrow \infty$  et l'accélération n'est bien entendu plus négligeable : c'est la bascule sous l'action de  $f_{NL}$  qui devient motrice. Plus  $\varepsilon$  est grand, plus la force motrice est élevée et plus la bascule sera courte.

Vérifier que la période de l'oscillation, dominée par la phase lente, augmente bien avec  $\varepsilon$  (théoriquement comme  $0,52\varepsilon \times 2\pi\tau$  pour  $\varepsilon \gg 1$ , cf. Rocard). On pourra également chercher à montrer que, inversement, la durée de la bascule diminue.

## 7 [AP] Transition vers le chaos par doublement de période

Un régime chaotique ne peut intervenir que dans un système dynamique dont l'espace des phases est au moins de dimension 3 (voir par exemple Bergé, Pomeau, Vidal). La réalisation pratique la plus simple envisageable est un oscillateur non-linéaire forcé. Dans ce TP, nous étudions l'oscillateur à double puits, qui modélise analogiquement l'oscillateur de Duffing forcé. Un appendice est consacré à une rapide présentation théorique de ce système. Vous y trouverez la réécriture d'un tel oscillateur sous forme d'un système de trois équations différentielles du premier ordre, ce qui montre que l'espace des phases est bien de dimension 3.

L'oscillateur à double puits est câblé sur la même plaquette que l'oscillateur de van der Pol, que l'on reprendra donc. La réalisation pratique de l'oscillateur à double puits est très précisément décrite dans *Electronique expérimentale* de Michel Krob.

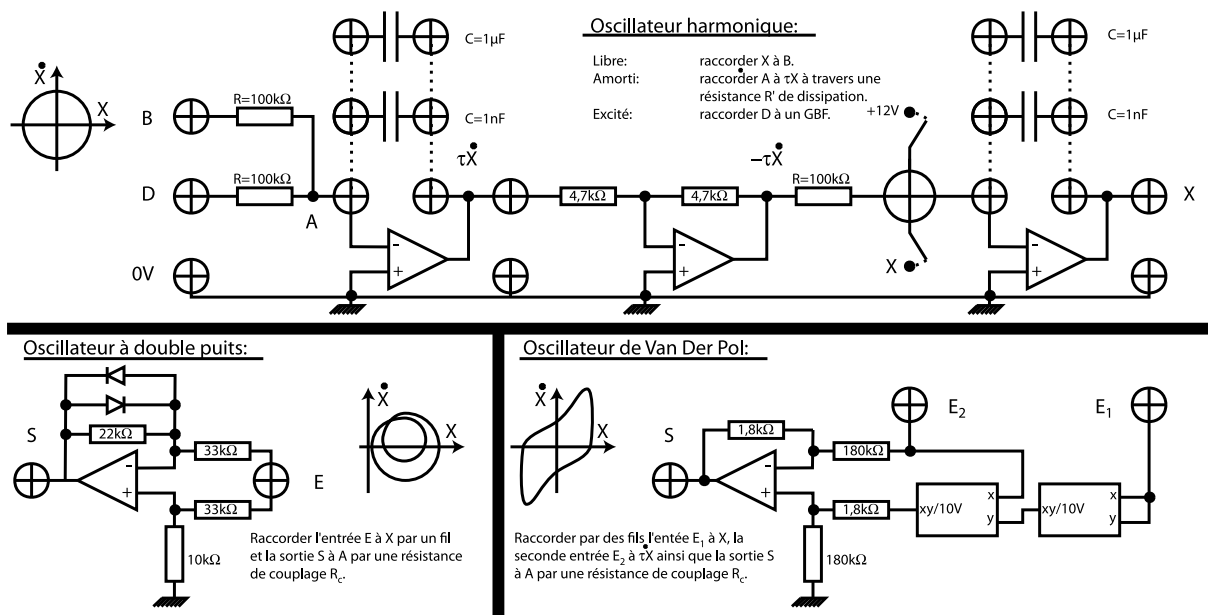


FIGURE 9 –

### 7.1 Régime libre en dissipation faible

On commence par se placer en régime linéaire. Pour cela, relier B et X et brancher les condensateurs de capacité  $C = 1\mu\text{F}$ . Brancher entre les broches A et  $\tau\dot{X}$  (en parallèle du condensateur) une résistance  $R_d$  très élevée (boîte AOIP de 1 M $\Omega$ ). Introduire de l'énergie dans le système à l'aide du bouton poussoir. Observer que la résistance introduit une dissipation d'énergie dans le système. L'oscillateur amorti ainsi obtenu est linéaire :

$$\tau^2 \ddot{X} + \frac{R}{R_d} \tau \dot{X} + X = 0. \tag{19}$$

Vérifier que l'attracteur est le point  $X = 0, \dot{X} = 0$ , indépendamment de l'énergie injectée dans le système.

On va maintenant s'intéresser au régime libre de l'oscillateur non-linéaire. Enlever le fil entre  $B$  et  $X$  et brancher à la place la partie non-linéaire (en pratique, brancher  $S$  à  $B$  et  $E$  à  $X$ ). Perturber la particule et observer l'évolution des signaux dans l'espace des phases. Montrer que la particule est maintenant soumise à un double puits de potentiel. Montrer en particulier qu'il existe deux points attracteurs possibles.

## 7.2 Cascade sous-harmonique.

Cette expérience doit être réalisée à plus haute fréquence et le choix des composants est assez critique. Elle est inévitablement assez délicate (voir l'appendice).

Brancher les deux capacités  $C = 1 \text{ nF}$  et placer une résistance de dissipation  $R_d = 220 \text{ k}\Omega$ . Au lieu de brancher  $S$  à  $B$ , brancher  $S$  à  $A$  à travers une résistance de couplage  $R' = 10 \text{ k}\Omega$ . On gagne ainsi un facteur 3000 sur la fréquence de résonance. Dans tout ce qui suit on restera dans un seul des deux puits pour avoir les phénomènes les plus simples possibles.

Brancher un générateur basse fréquence à la broche  $D$  et chercher la résonance en se plaçant à très faible amplitude. La trajectoire dans l'espace des phases doit rester approximativement circulaire. Se placer à une fréquence supérieure de quelques % à la fréquence de résonance (autour de 2300Hz pour les valeurs de composants ci-dessus). Il est extrêmement important de respecter cette procédure faute de quoi on risque d'obtenir un scénario de transition vers le chaos autre que le doublement de période.

Faire croître lentement l'amplitude jusqu'à observer un seuil de dédoublement de la trajectoire dans l'espace de phases (observé grâce au mode XY de l'oscilloscope avec  $X$  sur la voie X et  $\tau\dot{X}$  sur la voie Y). Continuer de faire croître très légèrement l'amplitude pour montrer d'autres doublements de période et de trajectoire (en pratique on pourra observer un second doublement, mais il est très difficile d'en observer davantage clairement) jusqu'à l'apparition du chaos.

Revenir à amplitude faible et visualiser maintenant le spectre de  $X$  obtenu par transformée de Fourier. Repérer le pic correspondant à la fréquence d'excitation. Montrer en augmentant à nouveau lentement l'amplitude que chacun des deux dédoublements d'orbite s'accompagne de l'apparition d'un signal de période double (sous-harmonique) de celle de l'excitation. Montrer que l'on obtient finalement une bande continue dans le spectre, ce qui caractérise l'état chaotique.

## 8 Annexe : oscillateur de Duffing forcé

L'équation différentielle à laquelle obéit cet oscillateur est la suivante :

$$\ddot{x} = x - x^3 - \gamma\dot{x} + f \cos \omega t \quad (20)$$

Le potentiel est  $V(x) = -\frac{x^2}{2} + \frac{x^4}{4}$ , qui présente bien un double puits. Le terme  $-\gamma\dot{x}$  est le terme de dissipation, en supposant  $\gamma > 0$  (ce que nous ferons). Enfin, le terme de forçage est  $f \cos \omega t$ .

Le premier point consiste à réaliser que cet oscillateur a un espace des phases à trois dimensions, en récrivant l'équation de la manière suivante :

$$\begin{aligned} \dot{x} &= v \\ \dot{v} &= x - x^3 - \gamma v + f \cos \phi \\ \dot{\phi} &= \omega \end{aligned} \quad (21)$$

Il est donc susceptible de présenter un comportement chaotique (ce qui est exclu, par exemple, pour l'oscillateur de van der Pol libre dont l'espace des phases est de dimension 2).

La notion clef est celle de *section de Poincaré*. Formellement, il s'agit de couper l'espace des phases  $x_i$  par un plan transverse à une des variable  $x_{i_0}$ , soit tel que  $\dot{x}_{i_0}$  ne soit jamais nul au point d'intersection. En pratique, pour un oscillateur forcé il suffit de couper transversalement à la variable  $\phi$ , puisque  $\dot{\phi}$  est constant. Physiquement, on fait



tout simplement de la stroboscopie à la période du forçage. On passe du système dynamique continu  $x(t), v(t), \phi(t)$  à un système discret

$$x_n, v_n = x(t_0 + nT), v(t_0 + nT) \quad (22)$$

où  $t_0$  est une origine arbitraire, et  $T = 2\pi/\omega$  est la période du forçage. On définit ainsi une application  $x_n, v_n \mapsto x_{n+1}, v_{n+1}$  du plan  $(x, v)$  dans lui-même appelée *application de Poincaré*. Un régime d'oscillations stationnaire à la période  $T$  (un cycle limite dans l'espace de phase) correspondra à un point fixe de l'application de Poincaré, un régime de période  $2T$  à deux points, etc.

La cascade de doublement de période (ou cascade sous-harmonique) peut alors se décrire sur des applications discrètes en dimension  $n - 1$ , bien plus simples à traiter que des systèmes continus en dimension  $n$ . Vous pouvez consulter Bergé *et al* ou Manneville.

Vous trouverez une illustration pour l'équation de Duffing en dernière page. La colonne de gauche montre la trajectoire dans le plan  $(x, v)$ , celle du milieu l'évolution de  $x(t)$ , et la dernière une section de Poincaré. De haut en bas, la dissipation est constante  $\gamma = 0.1$ , la pulsation du forçage est  $\omega = 1.4$  et l'amplitude du forçage  $f$  augmente, prenant les valeurs 0.29 (mouvement périodique), 0.32 (période doublée), 0.338 (autre doublement) et enfin 0.35 (chaos, comme le montre la section de Poincaré).

La théorie de la transition de doublement de période prédit que les valeurs  $f_n$  du paramètre auxquelles la période devient  $2^n T$  vérifient

$$\lim_{n \rightarrow \infty} \frac{f_n - f_{n-1}}{f_{n+1} - f_n} = \delta \quad (23)$$

où  $\delta = 4.669\dots$  est la constante de Feigenbaum (du nom du premier à avoir identifié la transition de doublement de période, et à avoir exhibé les lois d'échelles).

On comprend alors qu'il soit très difficile, aussi bien expérimentalement qu'en simulations numériques, d'observer beaucoup de transitions. Numériquement il faut une très grande précision tout en intégrant sur des temps de plus en plus long, ce qui consomme énormément de temps de calcul. Expérimentalement, il faut une fréquence et une amplitude du forçage extrêmement précises, et constantes dans le temps. Il est déjà bien d'observer les deux premières transitions, et déraisonnable de chercher à estimer  $\delta$ .

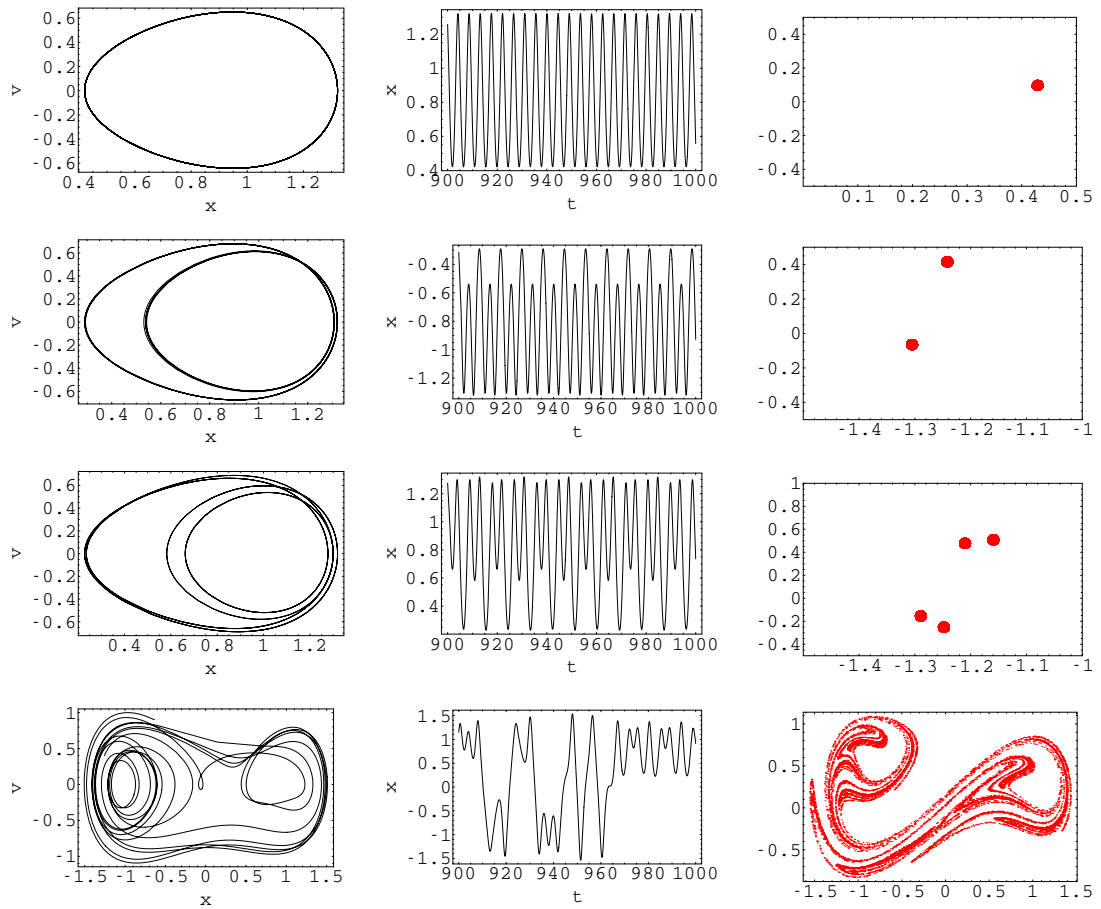


FIGURE 10 –